



Rittal - **Armarios de poliéster KS**

Resistencia a la corrosión,
la solución exacta para interiores y exteriores.

Las mejores soluciones en el mercado
+ el menor tiempo de entrega
+ los precios mas bajos
+ la mejor calidad

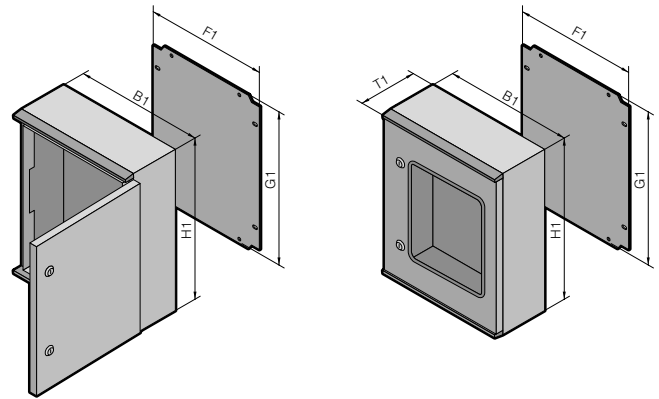
¡Sorprendase con nuestros precios al interior de este promocional y confirme que somos opción que usted ha estado buscando!

Rittal, S.A. de C.V. · Dr. Roberto Gayol 1219-1B · Del Valle 03104 · Teléfono: + 52 (55) 5559-5369/370
Fax: + 52 (55) 5559-4887 · eMail: info@rittal.com.mx · www.rittal.com.mx



Armarios de poliéster KS

Anchura: 200 – 600, altura: 300 – 600



Armarios de poliéster KS

Material:

Armario y puerta: reforzados con fibra de vidrio, poliéster insaturado GFK
Placa de montaje: chapa de acero
En KS con ventana: acrílica, 3,0 mm con perfil de goma continuo

Superficie:

Armario y puerta: sin tratamiento posterior, poliéster tintado, semejante a RAL 7035
Placa de montaje: galvanizada

Grado de protección:

KS sin ventana: IP 66 según EN 60 529/09.2000, cumple NEMA 4x.

KS con ventana:

IP 56 según EN 60 529/09.2000, cumple NEMA 12.

Unidad de envase:

Armario, cerrado en todo el contorno, bisagras a derecha, cambio del sentido de abertura de la puerta mediante giro del armario, placa de montaje, junta continua de espuma inyectada en la puerta, junta doble en el canto superior e inferior de la puerta (listón de protección contra el agua de lluvia integrado), perfiles C laterales, para el ajuste sin escalonamientos en profundidad de placas de montaje.

Atención:

Una exposición prolongada a rayos UV (luz solar) en combinación con viento y lluvia puede deteriorar visualmente la superficie. Lo cual significa que las fibras de vidrio quedan visibles sobre superficies desprotegidas. La protección de los componentes eléctricos instalados no se ve afectada. También el resto de superficies se deterioran con la exposición a rayos ultravioletas.

Si los armarios no pueden protegerse del sol mediante, por ej., un tejado, recomendamos pintar con una pintura PU. También los armarios ya antiguos, cuya superficie deja visible fibra de vidrio, pueden tratarse con esta pintura tras una limpieza.

Naturalmente también podemos suministrar todos los armarios con tonos RAL. Para exposición en exteriores recomendamos colores claros. Temperatura ambiente admisible -30°C a +75°C.

	UE	sin ventana							con ventana			
Anchura (B1) mm		200	250	300	400	400	500	600	400	400	500	600
Altura (H1) mm		300	350	400	400	600	500	600	400	600	500	600
Profundidad (T1) mm		150	150	200	200	200	300	200	200	200	300	200
Anchura placa de montaje (F1) mm		145	195	245	345	345	417	545	345	345	417	545
Altura placa de montaje (G1) mm		250	300	350	350	550	450	550	350	550	450	550
Grosor placa de montaje mm		2,0	2,0	2,0	2,5	2,5	2,5	2,5	2,5	2,5	2,5	2,5
Referencia KS	1 pza.	1423.500	1432.500	1434.500	1444.500	1446.500	1453.500	1466.500	1448.500	1449.500	1454.500	1467.500
Puerta(s)		1	1	1	1	1	1	1	1	1	1	1
Peso (kg)		3,0	4,1	6,0	7,9	11,5	12,9	15,9	8,0	11,5	13,4	15,9

Gabinetes murales de Poliéster		Precio
1423.500	KS armario poliéster 200x300x150	\$960.66
1432.500	KS armario poliéster 250x350x150	\$1,003.86
1434.500	KS armario poliéster 300x400x200	\$1,388.48
1444.500	KS armario poliéster 400x400x200	\$1,662.94
1446.500	KS armario poliéster 400x600x200	\$2,136.24
1453.500	KS armario poliéster 500x500x300	\$3,900.01
1466.500	KS armario poliéster 600x600x200	\$3,015.36
1468.500	KS armario poliéster 600x800x300	\$4,622.66
1480.500	KS armario poliéster 800x1000x300	\$8,421.73
1400.500	KS armario poliéster 1000x1000x300	\$10,571.62
1448.500	KS armario poliéster con ventana 400x400x200	\$2,370.60
1449.500	KS armario poliéster con ventana 400x600x200	\$3,036.29
1454.500	KS armario poliéster con ventana 500x500x300	\$5,170.15
1467.500	KS armario poliéster con ventana 600x600x200mm	\$4,403.58

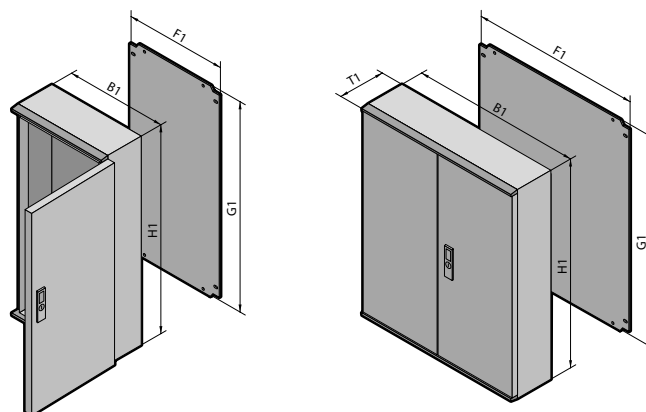


Disponibilidad Inmediata -

Garantizamos que los armarios KS mostrados en este promocional estarán disponibles en nuestra bodega de entrega inmediata. **En caso de no tenerlo, otorgaremos un descuento del 5% adicional a su precio neto de venta.**

Armarios de poliéster KS

Anchura: 600 – 1000, altura: 800 – 1000



Armarios de poliéster KS

Material:

Armario y puerta: reforzados con fibra de vidrio, poliéster insaturado GFK
Placa de montaje: chapa de acero
En KS con ventana: acrílica, 3,0 mm con perfil de goma continuo

Superficie:

Armario y puerta: sin tratamiento posterior, poliéster tintado, semejante a RAL 7035
Placa de montaje: galvanizada

Grado de protección:

IP 56 según EN 60 529/09.2000, cumple NEMA 12.
IP 66 según EN 60 529/09.2000, cumple NEMA 4 para KS 1468.500, KS 1480.500.

Unidad de envase:

Armario, cerrado en todo el contorno, bisagras a derecha, cambio del sentido de abertura de la puerta mediante giro del armario (sólo en la ejecución con una puerta), placa de montaje, junta continua de espuma inyectada en la puerta, junta doble en el canto superior e inferior de la puerta (listón de protección contra el agua de lluvia integrado), perfiles C laterales, para el ajuste sin escalonamientos en profundidad de placas de montaje.
KS 1400.500 adicionalmente con perfil central desmontable en el armario.

Atención:

Una exposición prolongada a rayos UV (luz solar) en combinación con viento y lluvia puede deteriorar visualmente la superficie.
Lo cual significa que las fibras de vidrio quedan visibles sobre superficies desprotegidas. La protección de los componentes eléctricos instalados no se ve afectada. También el resto de superficies se deterioran con la exposición a rayos ultravioletas. Si los armarios no pueden protegerse del sol mediante, por ej., un tejado, recomendamos pintar con una pintura PU. También los armarios ya antiguos, cuya superficie deja visible fibra de vidrio, pueden tratarse con esta pintura tras una limpieza.

Naturalmente también podemos suministrar todos los armarios con tonos RAL. Para exposición en exteriores recomendamos colores claros.
Temperatura ambiente admisible -30°C a +75°C.

	UE	con ventana	
Anchura (B1) mm		600	800
Altura (H1) mm		800	1000
Profundidad (T1) mm		300	300
Anchura placa de montaje (F1) mm		517	717
Altura placa de montaje (G1) mm		750	950
Grosor placa de montaje mm		3,0	3,0
Referencia KS	1 pza.	1469.500	1479.500
Puerta(s)		1	1
Peso (kg)		25,5	33,0



Disponibilidad Inmediata -

Garantizamos que los armarios KS mostrados en este promocional estarán disponibles en nuestra bodega de entrega inmediata. **En caso de no tenerlo, otorgaremos un descuento del 5% adicional a su precio neto de venta.**

Gabinetes murales de Poliéster		Precio
1469.500	KS armario poliéster con ventana 600X800X300	\$6,073.84
1479.500	KS armario poliéster con ventana 800x1000x300m	\$11,979.23

Rittal, S.A. de C.V. · Dr. Roberto Gayol 1219-1B · Del Valle 03104 · Teléfono: + 52 (55) 5559-5369/370
Fax: + 52 (55) 5559-4887 · eMail: info@rittal.com.mx · www.rittal.com.mx

